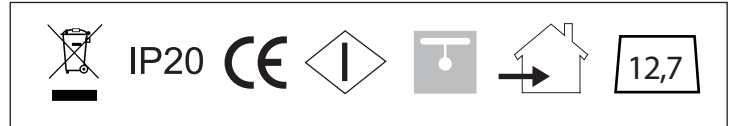
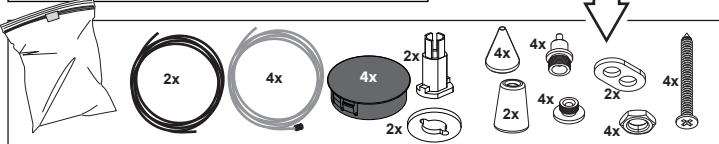
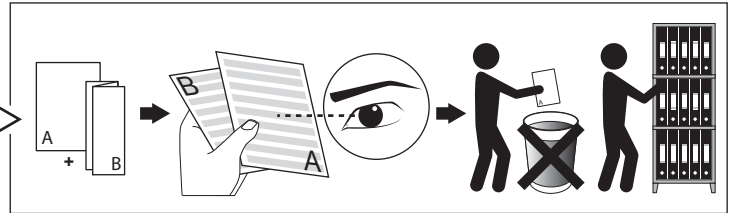
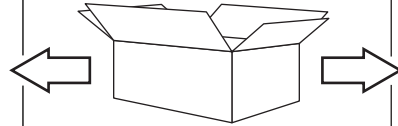
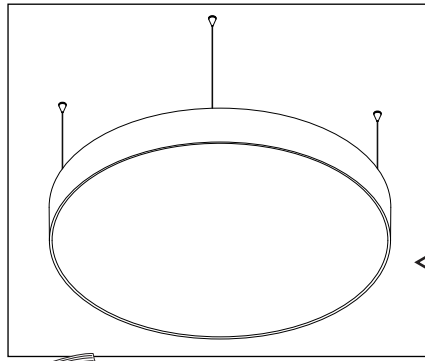


SUPERNOVA LINE 95 TW DOWN-UP EVG DIM5

DEEL
PARTIE
TEIL
PART
PARTE
PARTE

A



GROUP ADDRESS "0" (Power) = 0% ↔ 100%

GROUP ADDRESS "1" (Color) = 2700K ↔ 5700K

Methode DT6 (Device Type 6)

Warm White 50%

Cold White 50%

U: 120-277V

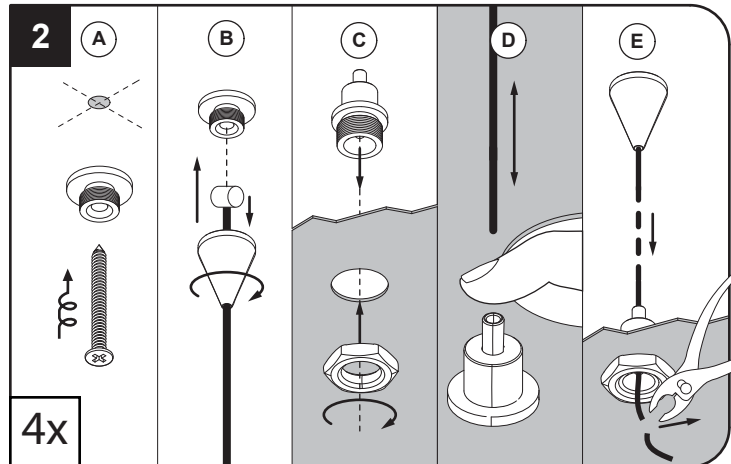
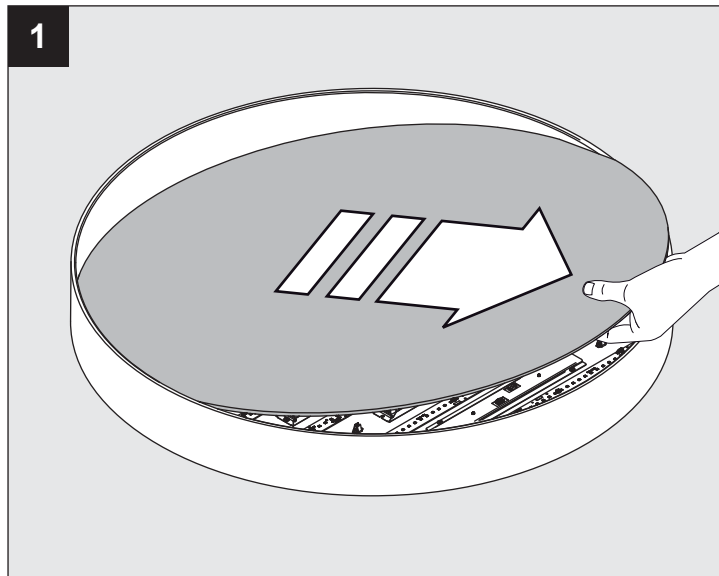
4x

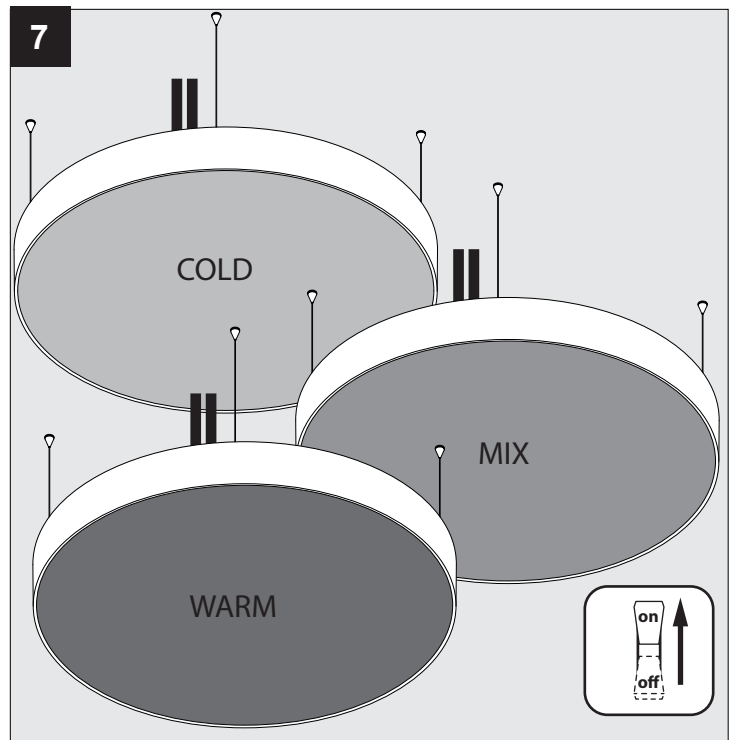
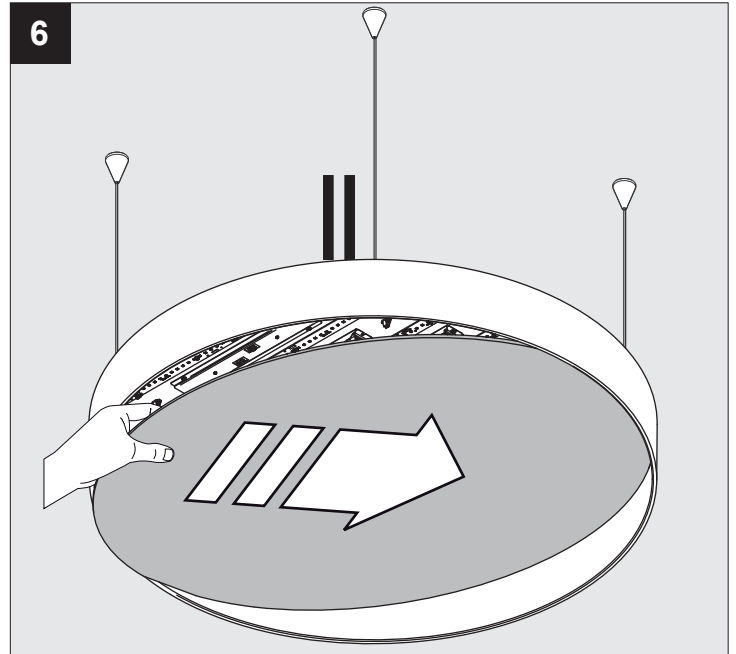
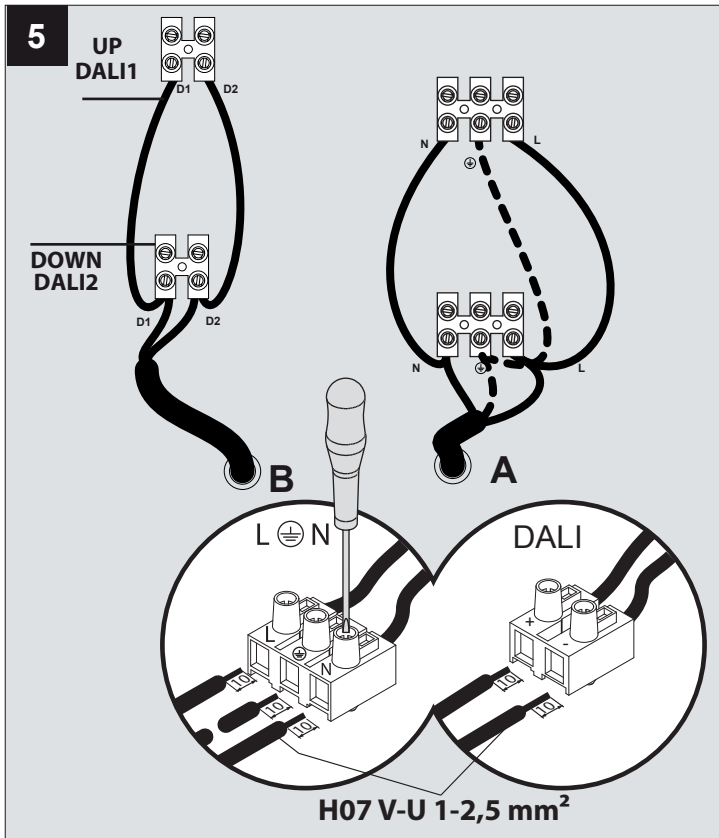
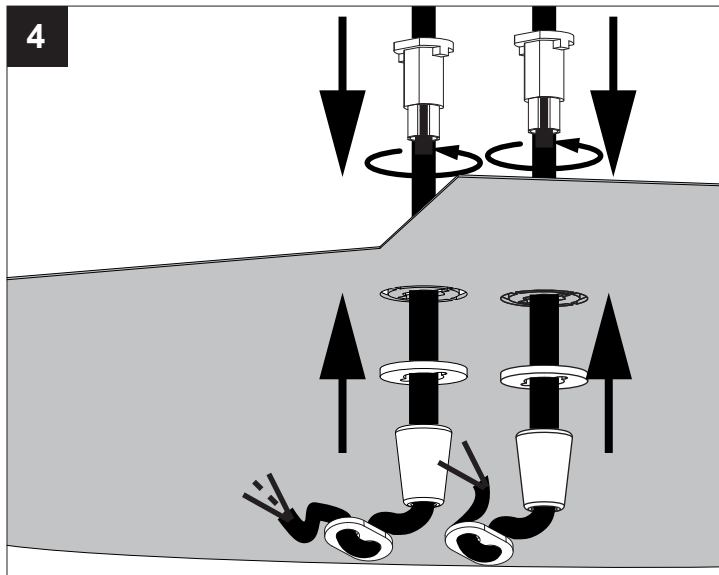
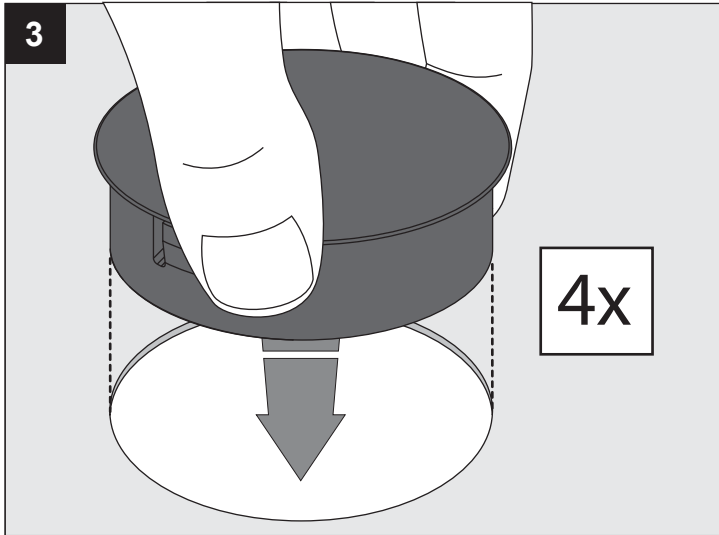
IP20

Beschermtd tegen vaste voorwerpen die groter zijn dan 12 mm
 Protégé contre les objets solides de plus de 12 mm
 Geschützt gegen Festkörper größer als 12 mm
 Protected against solid objects greater than 12 mm
 Protegido contra objetos sólidos superiores a 12 mm
 Protetto contro oggetti solidi più grandi di 12 mm

I

Voorzien van aardingsaansluiting
 Avec mise à la terre
 Ausgerüstet tet mit Erdungsanschluss
 Provided with grounding
 Con la toma de tierra
 Con presa a terra





De vermeldingen en andere vermeldingen moeten strikt worden gevolgd.
 fabrikant of door de fabrikant aangestelde installateur vervangen worden.

La source lumière de cet appareil ne sera remplacée que par l'entrepre-
 ise ou par un agent reconnu.

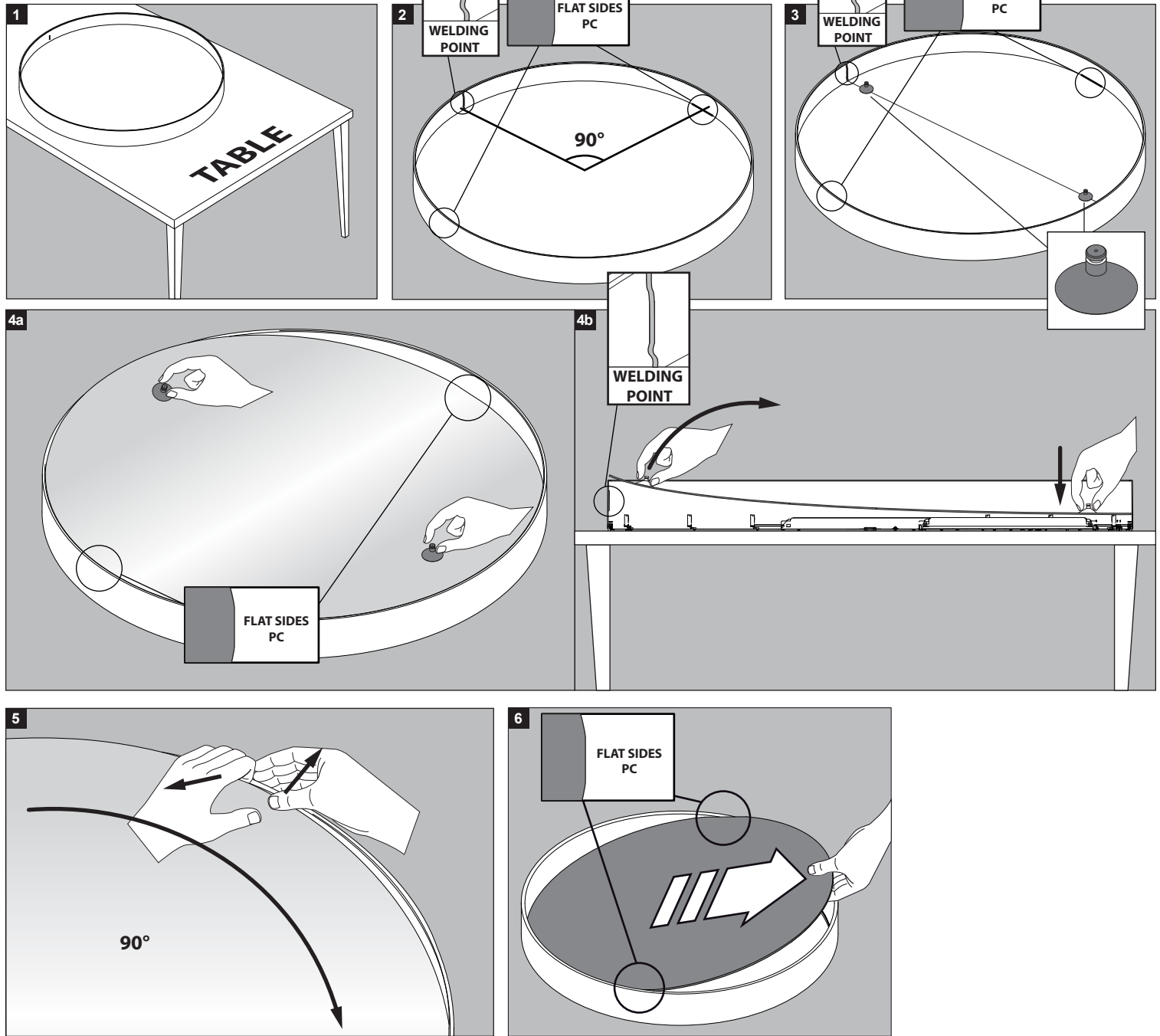
Das enthaltene Leuchtmittel sollte nur durch entsprechendes Fachper-
 sonal ersetzt werden.

The light source contained in this luminaire shall only be replaced by
 the manufacturer or his service agent.

La fuente de iluminación que tiene esta luminaria sólo puede reempla-
 zarse por el fabricante o por un instalador autorizado.

La sorgente luminosa incorporata in questo apparecchio può essere
 sostituita solo dal produt tore, da un suo centro assistenza oppure da
 una persona in possesso della necessaria abilitazione.

HOW TO REMOVE THE LENS?



HOW TO PUT THE LENS BACK?

