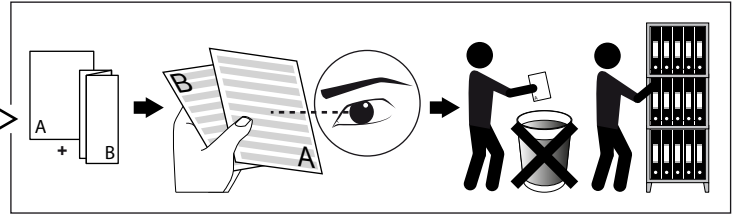
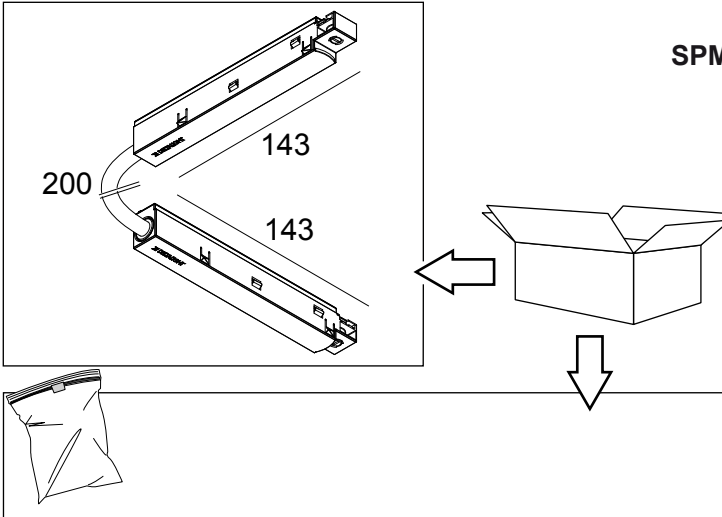


SPM - CONNECTOR 48V - 0-180°

DEEL
PARTIE
TEIL
PART
PARTE
PARTE

A




Not compatible with Class I devices and not with other companies Class III devices


ONLY SUITABLE FOR FOLLOWING DELTALIGHT PROFILES:

SPM 20 - PROFILE (**MAX 200W, MAX 50M**)
420 20 XX 00

SPM 52 - PROFILE (**MAX 200W, MAX 50M**)
420 52 XX 00

48V-DC

 **IP20**
 Beschermd tegen vaste voorwerpen die groter zijn dan 12 mm
 Protégé contre les objets solides de plus de 12 mm
 Geschützt gegen Festkörper größer als 12 mm
 Protected against solid objects greater than 12 mm
 Protegido contra objetos sólidos superiores a 12 mm
 Protetto contro oggetti solidi più grandi di 12 mm

 Enkel geschikt voor toestellen op zeer lage spanning (minder dan 50 V-AC / 120 V-DC)
 Convient uniquement pour les produits à très basse tension (moins de 50 V-AC / 120 V-DC)
 Geeignet für Güter mit sehr niedriger Spannung (unter 50 V-AC / 120 V-DC)
 Only suited for goods at very low voltage (below 50 V-AC / 120 V-DC)
 Se recomienda únicamente para aquellos productos de tensión muy baja (menos de 50 V-AC / 120 V-DC)
 Vale unicamente per i prodotti a tensione molto bassa (inferiore a 50 V-AC / 120 V-DC)

